

事前配布版 (2018. 4. 2)

第 41 回 全国建築板金競技大会

課題 及び 審査基準 (抜粋)

< 建築技術の部 >

平成 31 年 2 月 23 日 (土) ・ 24 日 (日)

静岡県富士宮市「富士教育訓練センター」

一般社団法人日本建築板金協会
全日本板金工業組合連合会

第41回 全国建築板金競技大会

建築技術の部 課題

平成30年4月2日出題

◇下記に示す条件に沿って、施工図を作成しなさい。

1. 競技時間

施工図作成：4時間

※図面作成に要する競技時間

2. 支給する材料

品名	数量	寸法・規格
セクションペーパー	2枚	A2(594mm×420mm) コクヨ ホー17N

3. 仕様

- 当日支給するセクションペーパー (A2版 594×420 mm) 2枚に、描いていただきます。

- 描く内容については1枚目、2枚目の指定はありません。

カタログや文献等の資料の持ち込みを一切禁止します。

ドラフターやパソコン類・電子辞書(辞書)の、競技会場への持ち込みも一切禁止します。

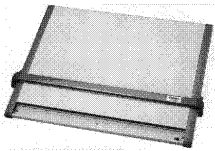
また、競技中のPDA(携帯情報端末…スマートフォン等含む)使用は禁止します。

製図板・T定規・テンプレート等への書き込み等は一切禁止します。

◎本年度課題の趣旨説明

- ・ 今回は、事務所兼倉庫の改修工事です。
金属屋根・金属外壁とも自社で施工します。工務店様が下地は作ってくれますが、下地を含めた各要所の納まりと、詳細を教えて欲しいとの事で、施工図面を描いていただきます。
- ・ 「責任施工保証制度」の正しい理解を促し、保証書の発行を前提とした施工図を作成していただきます。
- ・ 製図の基本を知るという観点から、線の種類、寸法の描き方について製図総則(JIS Z 8310)並びに建築製図通則(JIS A 0150)に基づいて正しい施工図を作成していただきます。
- ・ 保証書の発行が前提となりますので、全日本板金工業組合連合会発行の冊子「建築板金施工法—金属屋根施工篇—」の要領に基づいて描いてください。

4. 選手が持参するもの(※は使用禁止なもの)

品 名	備 考
製図板 または 平行定規	<ul style="list-style-type: none"> ● <u>会場では準備しておりませんので必ず持参して下さい。</u> ● 製図板を傾けるための台は認めます。 ● 平行定規は使用できます。  <p>(平行定規付き製図板の例)</p>
T 定 規	<ul style="list-style-type: none"> ● <u>会場では準備しておりません。</u>
製図道具一式	<ul style="list-style-type: none"> ● 選手各自、持参して下さい。
※ドラフター類	<ul style="list-style-type: none"> ● <u>使用できません。</u>
電 卓 類	<ul style="list-style-type: none"> ● 使用できます。 ● 関数計算機能付電卓使用は可とします。
※パソコン類	<ul style="list-style-type: none"> ● <u>一切使用できません(PDAタイプ、タブレット類などを含む)。</u>
マスキングテープ	<ul style="list-style-type: none"> ● 図面押さえ用
服 装	<ul style="list-style-type: none"> ● 作業に適した服装を準備して下さい。 ● 作業帽子を支給します(自前の帽子は使用不可)。

5. 会場で準備・配布するもの

品名	数量	備考
課題冊子	1	• <u>当日再配布します。持参した課題冊子は使用不可。</u>
セクション ペーパー	2枚	• A2 (594×420 mm) コクヨ ホー17N
タイトルシール	2枚	• ゼッケン番号、作図者、図面タイトルなどの記入用 • タテ 66 mm × ヨコ 144 mm
作業帽子	1	• 自前の物は使用不可。上着は支給しません。

6. 審査基準

- 5ページからの「審査基準（抜粋）」をご覧ください。

7. 道具の送付について

道具類を事前に送付する際は諸事項を明記し、開会式前日に届くようにしてください。

(現地便数の都合で、当日着指定は間に合わない場合があります)

〒418-0101 静岡県富士宮市根原 492-8 「富士教育訓練センター」

TEL : 0544-52-0968 FAX : 0544-52-1336

「富士教育訓練センター気付 日板協 ○○・○○○○ (組合・氏名)」

※大会当日に届いた道具類については選手自身で事務所から競技会場へ運搬していただきます。

8. 課題に対する質問

- 課題に対する質問等がありましたら、日板協事務局まで書面にてお申し出下さい。

FAX:03-3456-2781 E-mail:zenban-g@zenban.jp

※1. 質問は出来る限り具体的に記述してください。

2. 質問内容の確認を行う場合がありますので、連絡先を明記して下さい。

- 質問の受付けは平成 30 年 12 月 7 日 (金) 17 時到着分までとします。
- 質問受付期日を過ぎた質問に対しては、いかなる場合でも回答は出来ませんのでご注意ください。また、大会当日の質問又は異議申し立ては受付けておりません。

以上

第 41 回全国建築板金競技大会 【建築技術の部】 審査基準（抜粋）

(1) 採点の方法

採点の方法は得点法を用い、図面①、②の合計 500 点を満点とする。
高得点者をもって上位者とする。

(2) 採点項目及び配点

		採 点 項 目	得 点
図 面 番 号 ① ・ ②		全体（バランス・図面の汚れ・総合）	100
		完成度（必要な箇所が描かれているか）	100
		納まり（不具合のない納めになっているか）	100
		仕様（使用材料の選定に問題がないか）	50
		寸法（正しく記入されているか）	50
		線（正しく記入されているか）	50
		文字（正しく記入されているか）	50
		合 計	500

(3) 失格事項

次の項目に該当した者は失格とする。

- 1) 競技中、不注意等により他人にケガをさせた場合。
- 2) 競技の途中で不正行為により退場を命じられた場合。
- 3) 使用を禁止されている道具等の使用が判明した場合。

(4) その他

採点については、審査基準によることを原則とするが、採点項目以外の事項で不適切と認められる事項があった場合には、採点用紙に当該事項を明記しておき、競技終了後審査委員が合議して減点するか、否かを決定する。

減点する場合は、審査基準に示す採点項目との均衡を考慮して、減点数を決定するものとする。

【建築技術の部 課題】

問 題

今回の課題は、事務所兼倉庫の改修工事の施工図作成です。

築20年の中古物件のリフォーム依頼を受けました。

建物は鉄骨造、屋根ははげ式折板 $t=0.8$ 外壁は押出成形セメント板 $t=60$ です。現状屋根の軒先は、錆や腐食が発生しており外壁は経年劣化がみられる状態です。

施工依頼の内容は、屋根は2重折板でカバールーフ、外壁はイメージを変えたので下地を取り付けて東・北面は角スパンドレル、西・南面は金属サイディング（よこばり）での施工です。

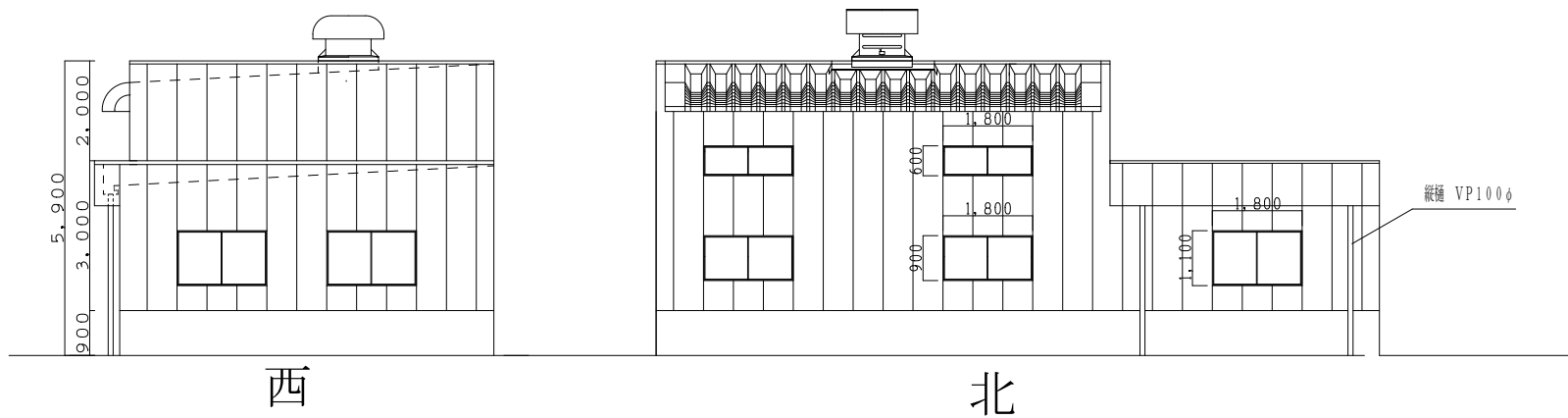
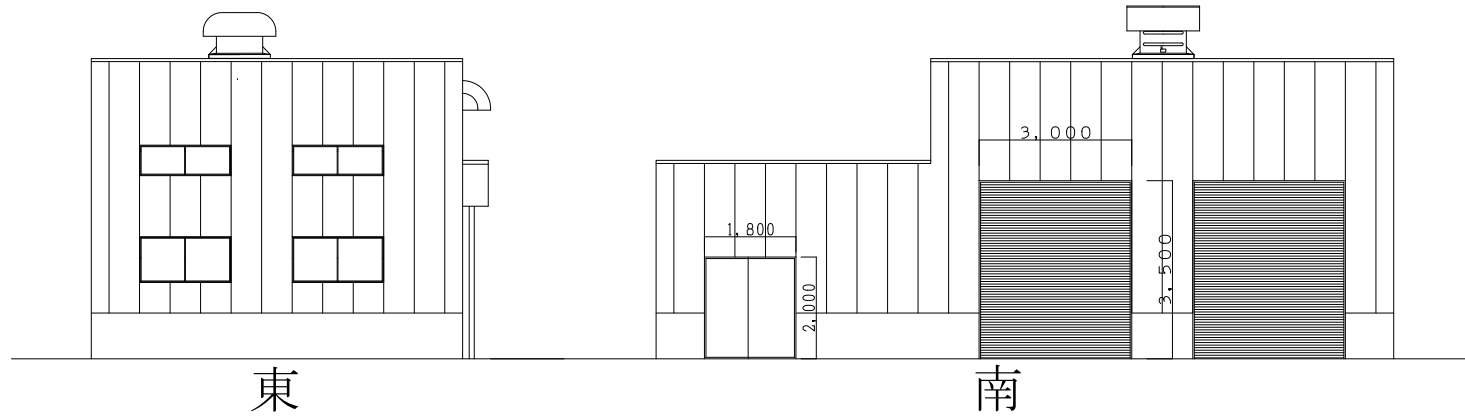
今回、施工図面で納まりを知りたいのは、以下のとおりです。

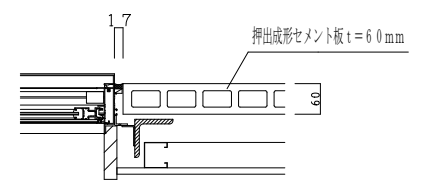
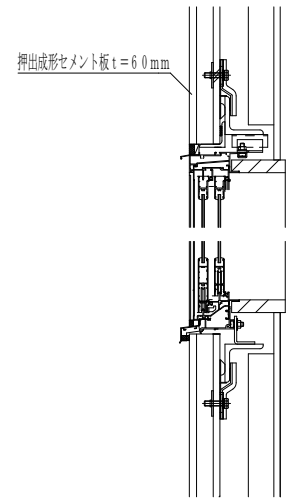
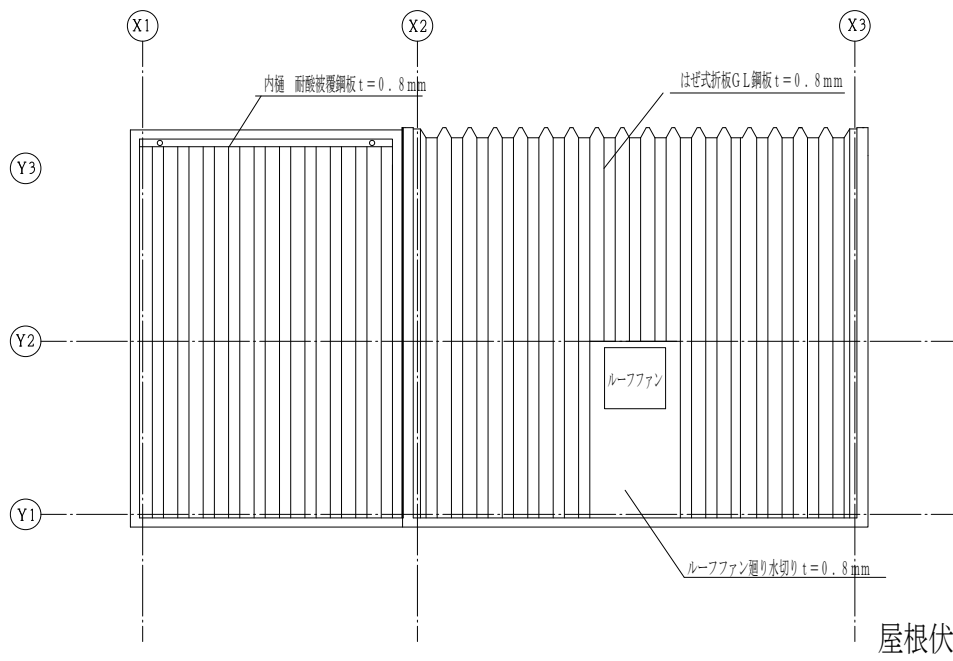
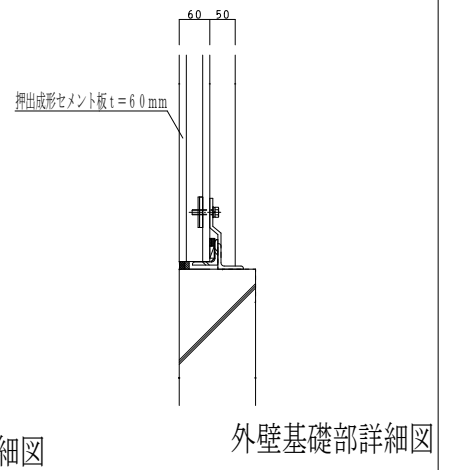
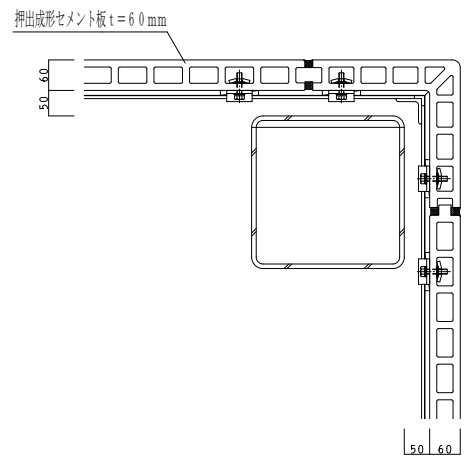
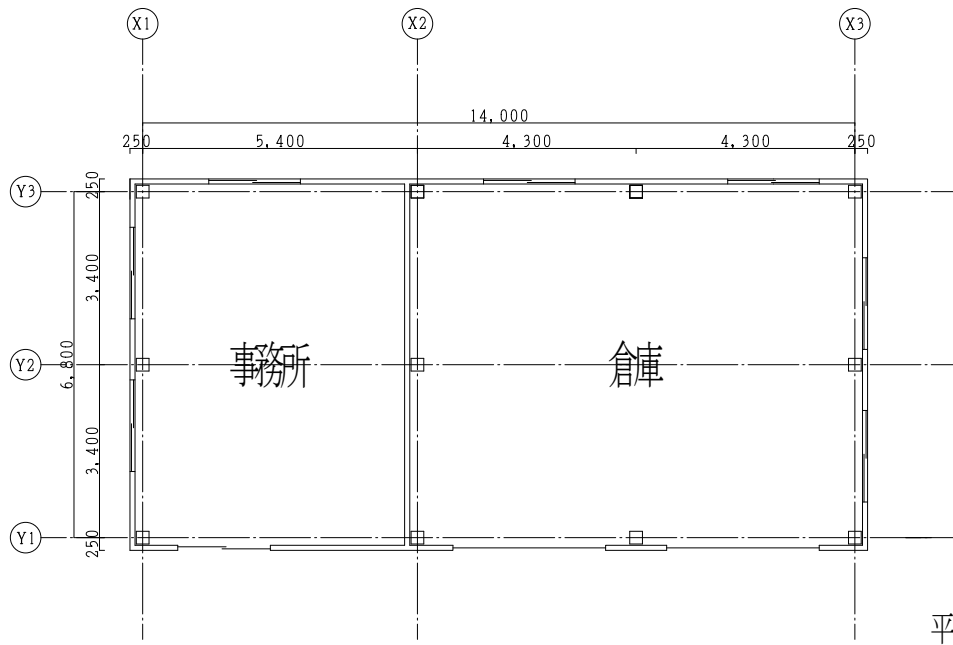
- ・はげ式折板二重折板部の納め方
- ・ラジアル屋根改修部の納め方。
- ・内樋改修部の納め方
- ・パラペット・笠木部の納め方
- ・ルーフファンの納め方
- ・外壁下地の取付方法
- ・土台部の納め方
- ・外壁サッシ周り部の納め方
- ・角スパンドレルと金属サイディングの取合部の納め方
- ・その他必要と思われる個所の詳細

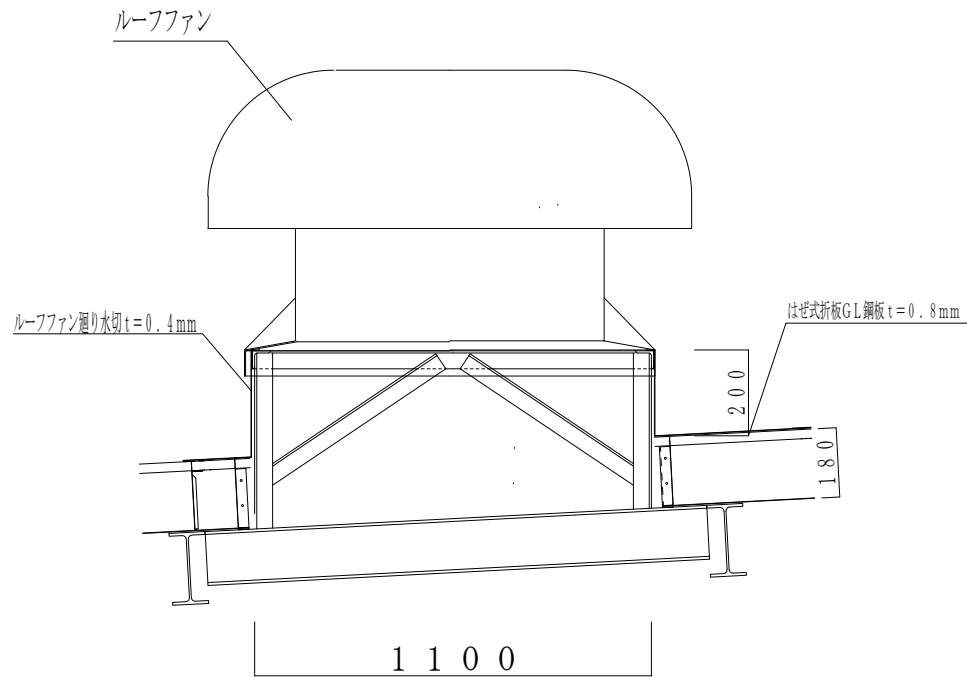
※提出図面の1枚目、2枚目に自由にレイアウトして下さい。

条 件

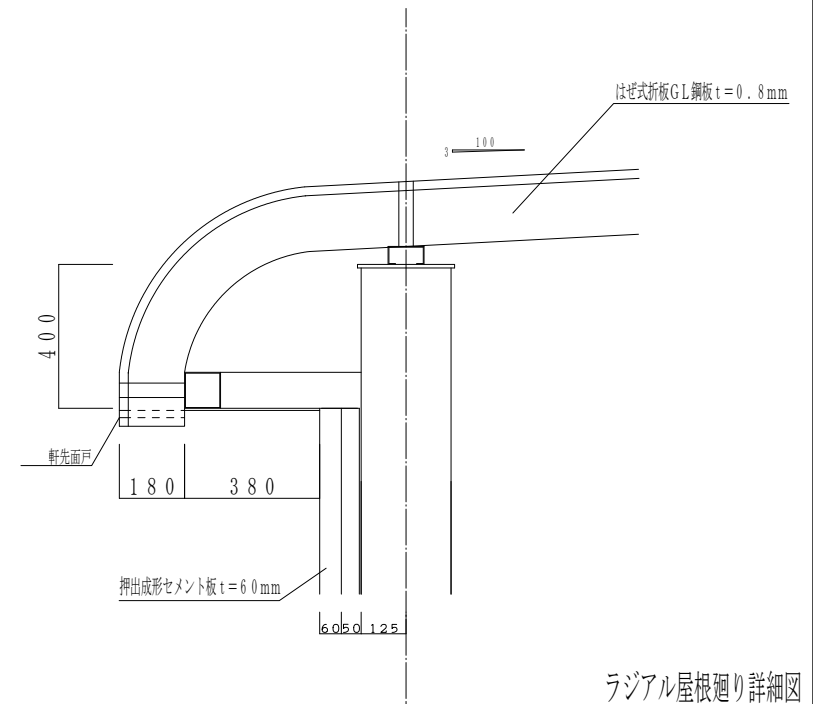
- ・ 施工図面①・②の作成については工務店に対して実際自分が工事を行う場合の納まり図を描いて仕事をするという意味の図面で、わかりやすく、且つ自分で説明しやすい図面を描いてください
但し、色付けは禁止とします。
- ・ 納まりについては、技術提案も含め実際に自分が施工する内容の納まりにしてください。
- ・ 製図の基本を知るという観点から、線の種類、寸法の描き方について製図総則(JIS Z 8310)並びに建築製図通則(JIS A 0150)に基づいて正しい施工図を作成していただきます。
- ・ 工事完了後は、(株)全日本建築板金保証センターの保証書を発行していただきます。
- ・ 各所納まり部の技法また寸法については、『建築板金施工法—金属屋根施工篇—』に基づいて図面を作成して下さい。



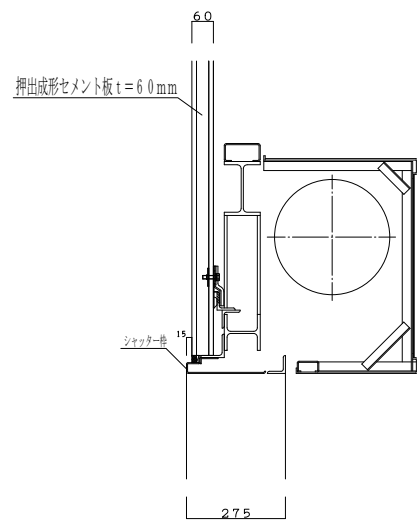




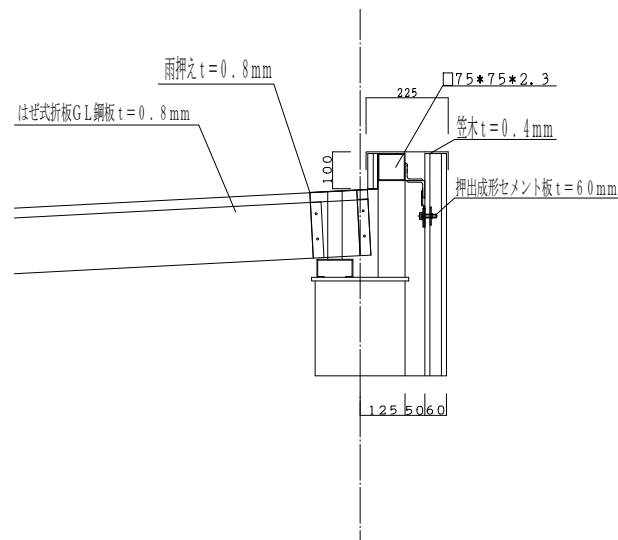
ルーファン廻り詳細図



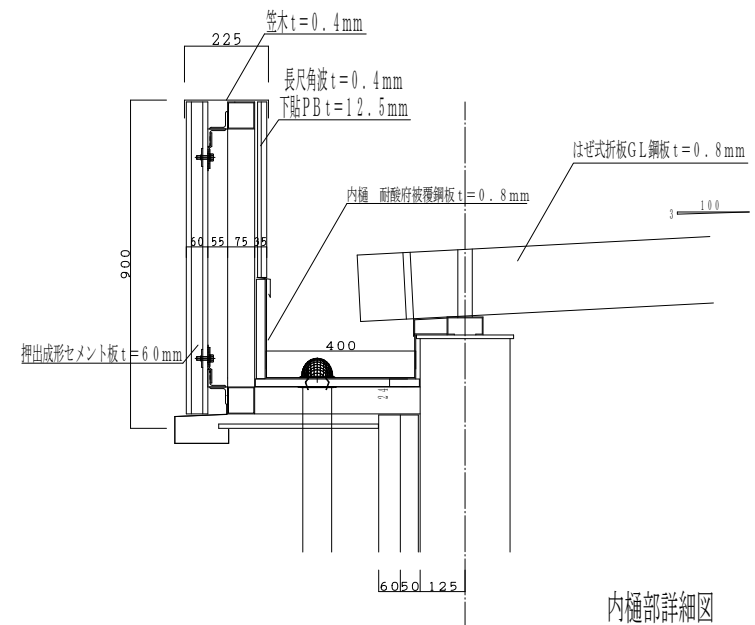
ラジアル屋根廻り詳細図



シャッター部詳細図



屋根水上部詳細図



内樋部詳細図