

各都道府県板金工業組合 理事長 様

一般社団法人日本建築板金協会
事務局

当文書は各組合事務局宛のみに配
信しておりますので、関係各位へ
の転送等をお願いします。

第 40 回 全国建築板金競技大会
「技能競技の部 (ZIC) 」 課題への質問と回答

前略 標記について下記の通り回答いたしますので、ご査収下さい。

草々

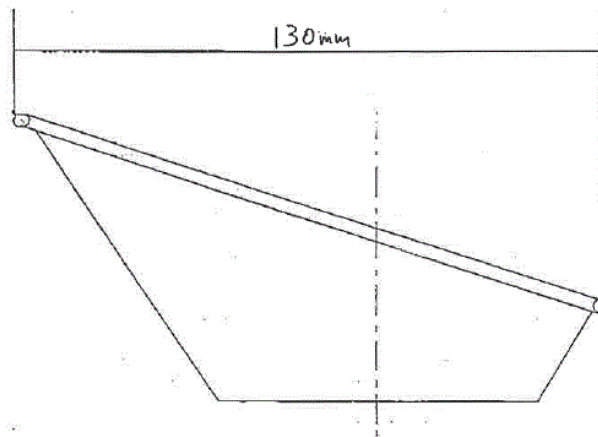
記

<質問 技能競技①>

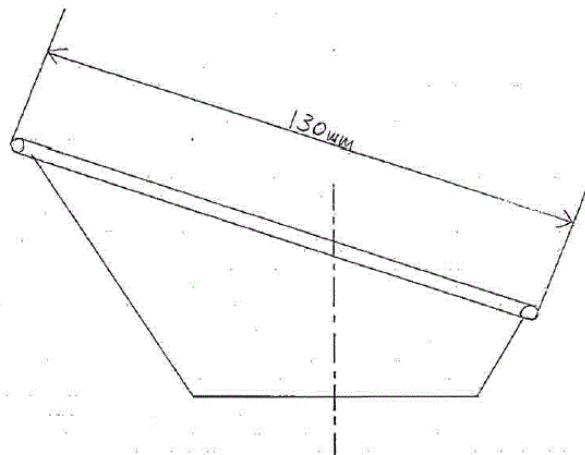
正面図では 130mm となっている注ぎ口。

上から見た平面図には $\Phi 130\text{mm}$ と書いてありますが、 $\Phi 130\text{mm}$ とするなら正面から見た寸法は 130mm にはならないと思いますが、どちらが正しいのでしょうか。

①



②



<回答 技能競技①>

①で作成下さい。

質問者の図面をそのまま掲載していますので、見づらい可能性があります。

本文書は全板連グループのウェブサイト内「全国建築板金競技大会」にも掲載いたしますので、そちらも合わせて御参照下さい。